



PIECES DETACHEES ET DIMENSIONS SPARE PARTS AND DIMENSIONS

LIVRET 10
BOOKLET10

Emmagasineur de spi asymétrique *Top down spinnaker furler*

SPINEX0.9 - SPINEX1.5 - SPINEX2.5 - SPINEX5.0

Date	page	modif	indice

Ce document peut être soumis à toute modification sans notification préalable. Ce document n'a pas de valeur contractuelle. Avant toute commande, merci de vérifier la disponibilité du stock. Certaines références sont maintenues uniquement jusqu'à épuisement du stock.

This drawing is subject to any change without prior notification. No rights can be obtained from this document. Before ordering, please check if the part number is still available from stock. Some parts are only available until stock runs out.

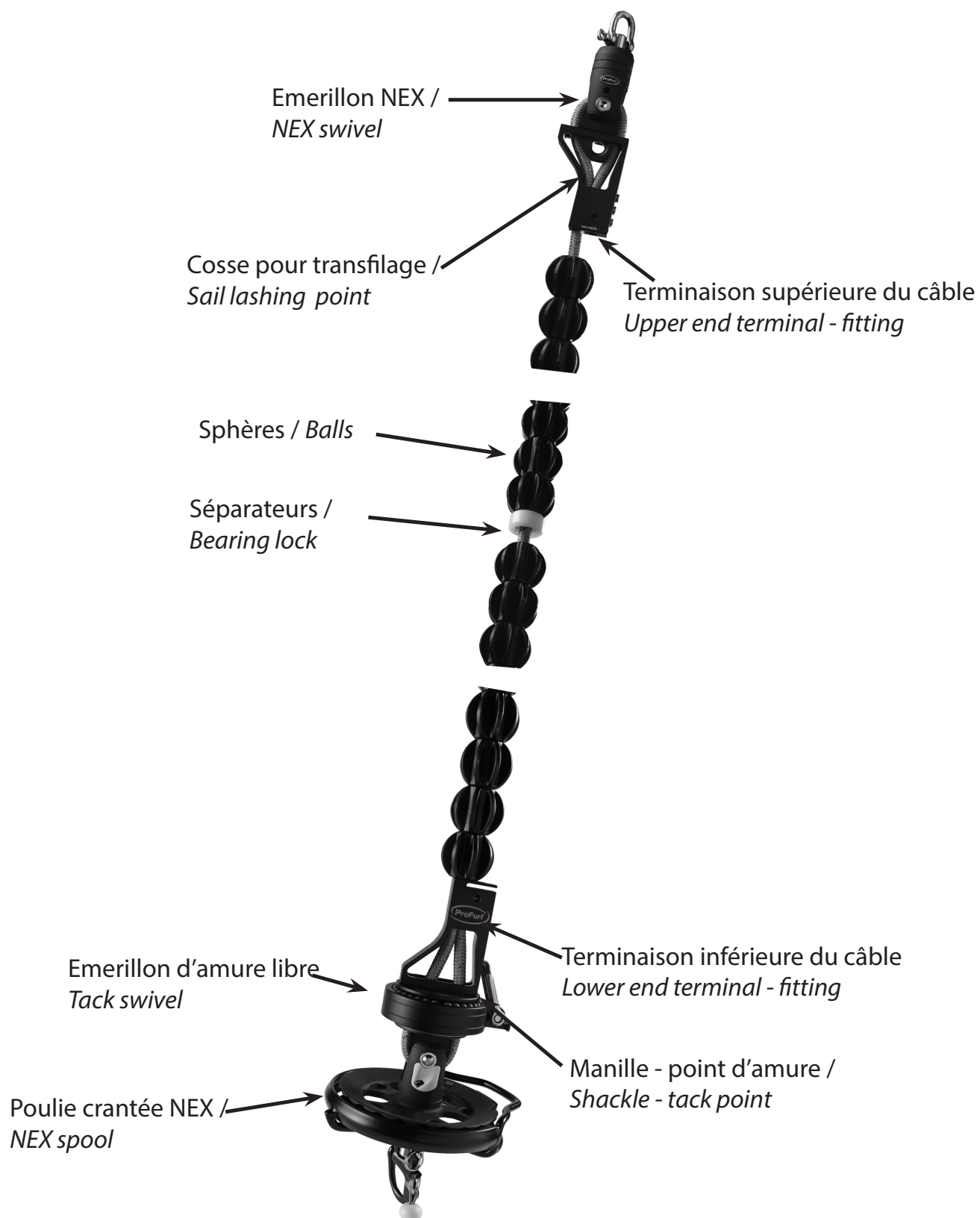
De prijzen in deze prijslijst kunnen zonder voorafgaand bericht gewijzigd worden. Geen rechten kunnen ontleent worden aan dit document. Controleer voor het plaatsen van de order of het artikelnummer nog leverbaar is. Enkele artikelen zijn enkel beschikbaar zo lang de voorraad sterkt.

Este documento puede estar sometido a toda modificación sin notificación previa. Este documento no tiene valor contractual. Antes todo pedido, por favor comprueba la disponibilidad de las existencias. Ciertas referencias son mantenidas únicamente hasta agotamiento de las existencias.

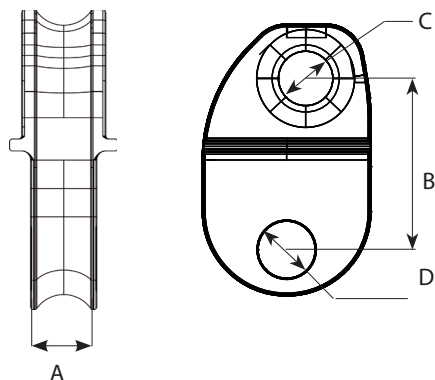


www.profurl.com

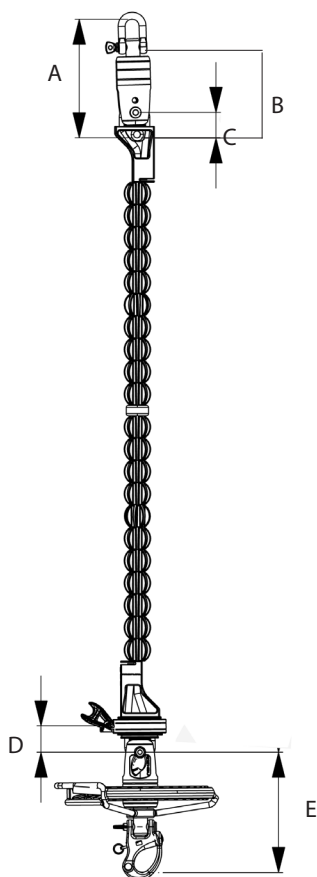
Lexique / Glossary



DIMENSIONS Emmagasinageur de spi asymétrique- DIMENSIONS FOR *Top down spinnaker furler*



Données : cosses Technical data: thimbles		SPINEX 0.9	SPINEX 1.5	SPINEX 2.5	SPINEX 5.0
	A mm	11	14	17	18
B mm	31.5	31.5	42	42	
Ø C mm	10	10	14	14	
D mm	8.5	8.5	10.5	12.5	



Données : mécanismes Technical data for mechanism		SPINEX 0.9	SPINEX 1.5	SPINEX 2.5	SPINEX 5.0
	A mm	99.30	110.8	149.60	185
B mm	67.30	78.8	101.60	135	
C mm	32	32	48	50	
D mm	32	32	48	50	
E mm	101.9	113.10	136.9	175	
Ø galette: mm Ø spool: mm	100 mm	120 mm	150 mm	195 mm	
Ø drosse d'enroulement mm Ø furling line mm	8	10	10	10	
Ø câble anti-torsion mm Ø anti-twist cable mm	9.5 mm	9.5 mm	12.7 mm	12.7 mm	
Poids tourelle seule Kg Weight: spool (only) Kg	0.330	0.530	0.820	1.440	
Poids point d'amure libre, terminaison inférieure et cosse Kg Weight: tack swivel, lower end fitting and thimble Kg	0.390	0.395	0.645	0.640	
Poids émerillon seul Kg Weight: swivel (only) Kg	0.100	0.140	0.240	0.470	
Poids terminaison supérieure, et cosses Kg Weight upper terminal and thimble Kg	0.110	0.115	0.290	0.285	

