



PIECES DETACHEES ET DIMENSIONS SPARE PARTS AND DIMENSIONS

LIVRET 1 BOOKLET 1

Enrouleurs de Génois / *Headsail Reefing-Furling Systems*

**Gamme Croisière
Cruising Systems**

C290 - C320 - C350 - C420 - C430

Date	page	modif	indice
26/01/2017	12	Ø ralingue / Luff	A

Ce document peut être soumis à toute modification sans notification préalable. Ce document n'a pas de valeur contractuelle. Avant toute commande, merci de vérifier la disponibilité du stock. Certaines références sont maintenues uniquement jusqu'à épuisement du stock.

This drawing is subject to any change without prior notification. No rights can be obtained from this document. Before ordering, please check if the part number is still available from stock. Some parts are only available until stock runs out.

De prijzen in deze prijslijst kunnen zonder voorafgaand bericht gewijzigd worden. Geen rechten kunnen ontleent worden aan dit document. Controleer voor het plaatsen van de order of het artikelnummer nog leverbaar is. Enkele artikelen zijn enkel beschikbaar zo lang de voorraad sterkt.

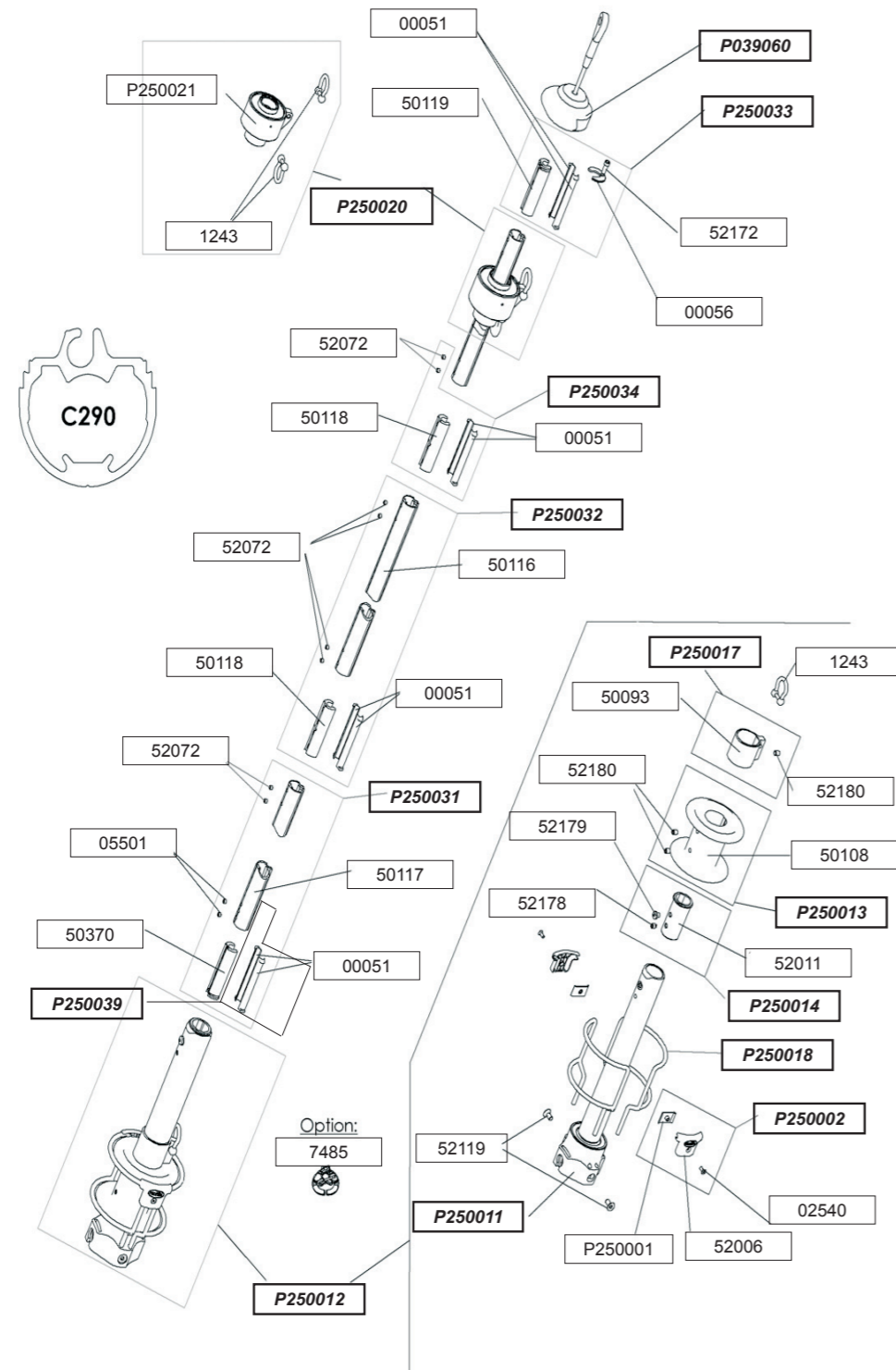
Este documento puede estar sometido a toda modificación sin notificación previa. Este documento no tiene valor contractual. Antes todo pedido, por favor comprueba la disponibilidad de las existencias. Ciertas referencias son mantenidas únicamente hasta agotamiento de las existencias.



www.profurl.com

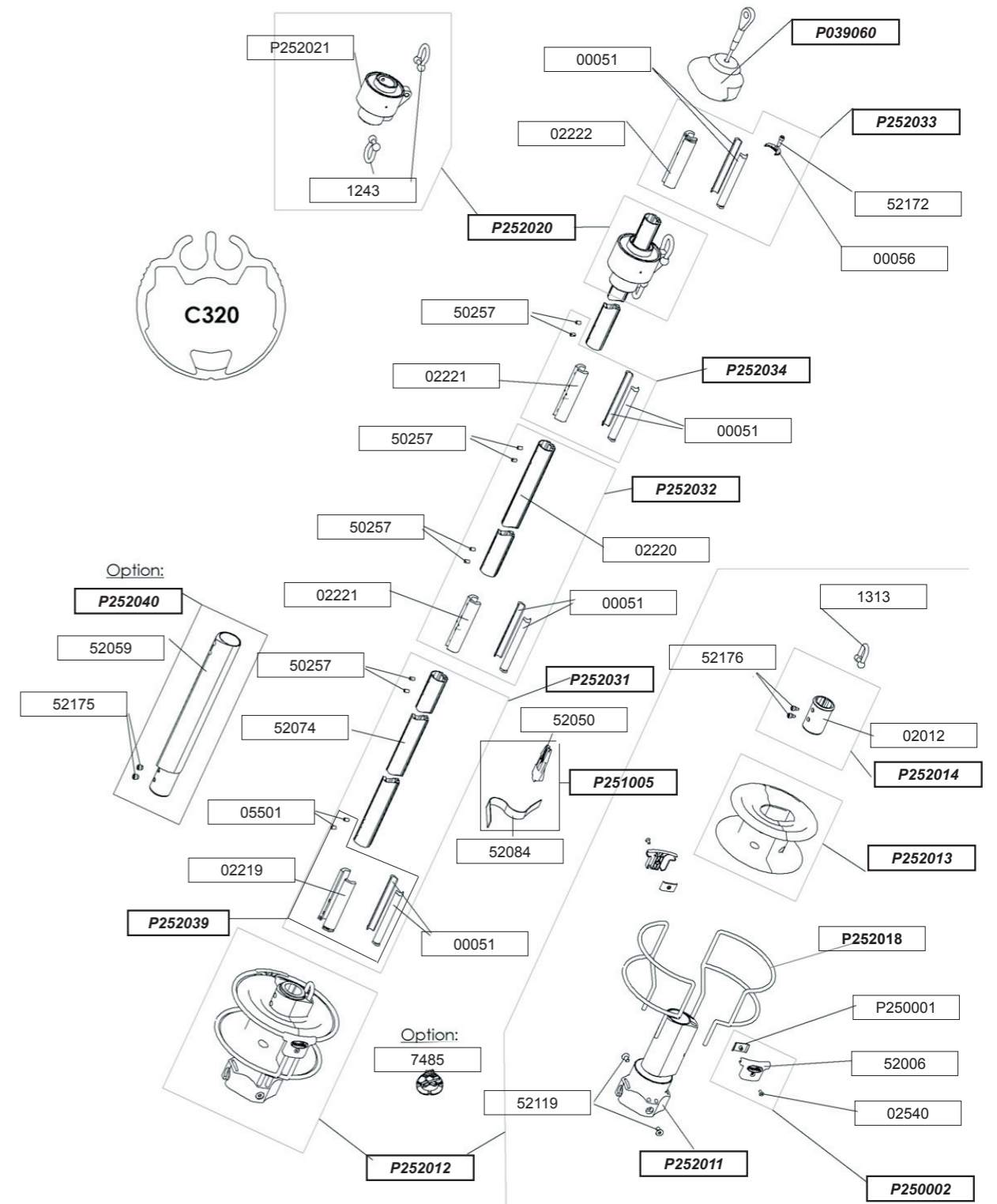
PIECES DETACHEES POUR C290

SPARE PARTS FOR C290

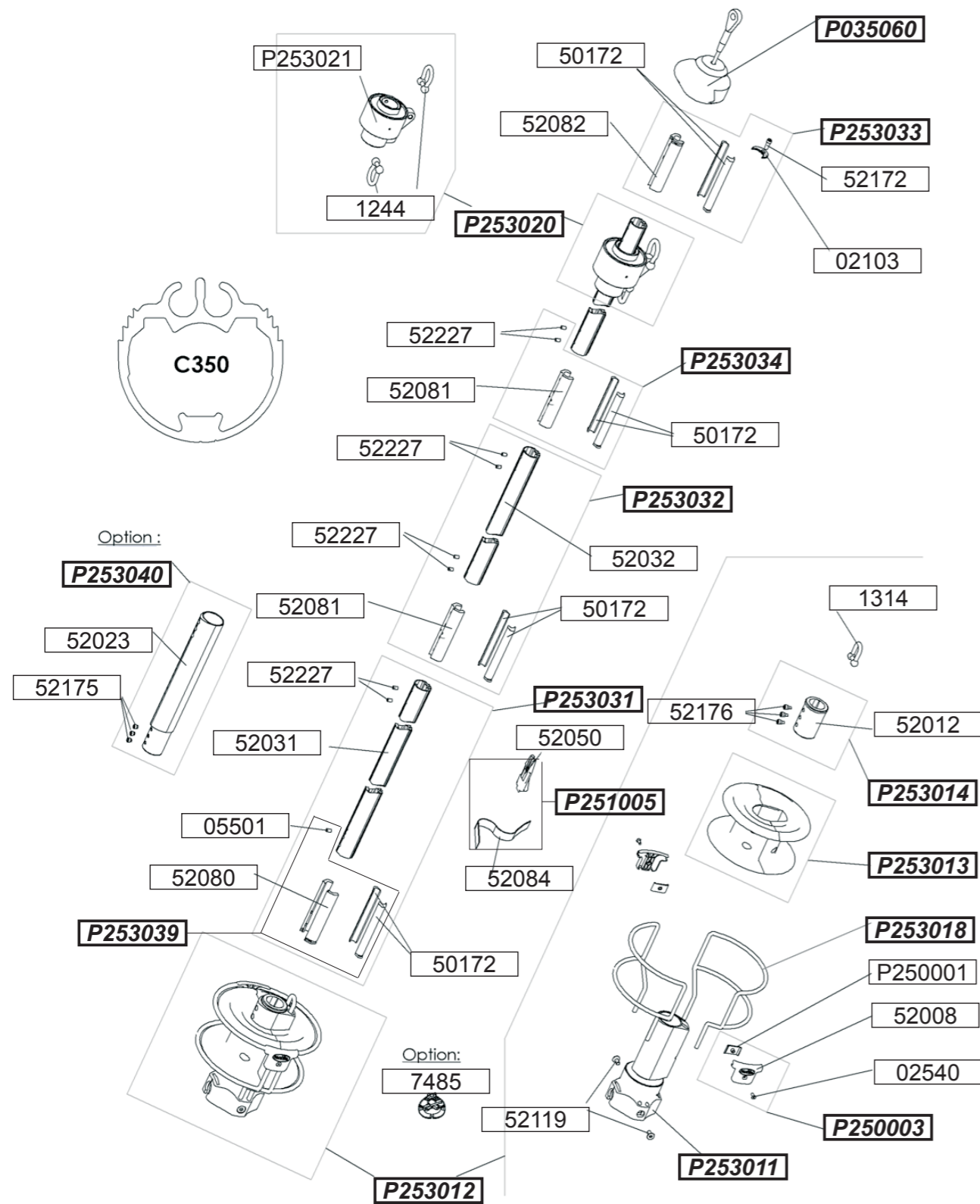


PIECES DETACHEES POUR C320

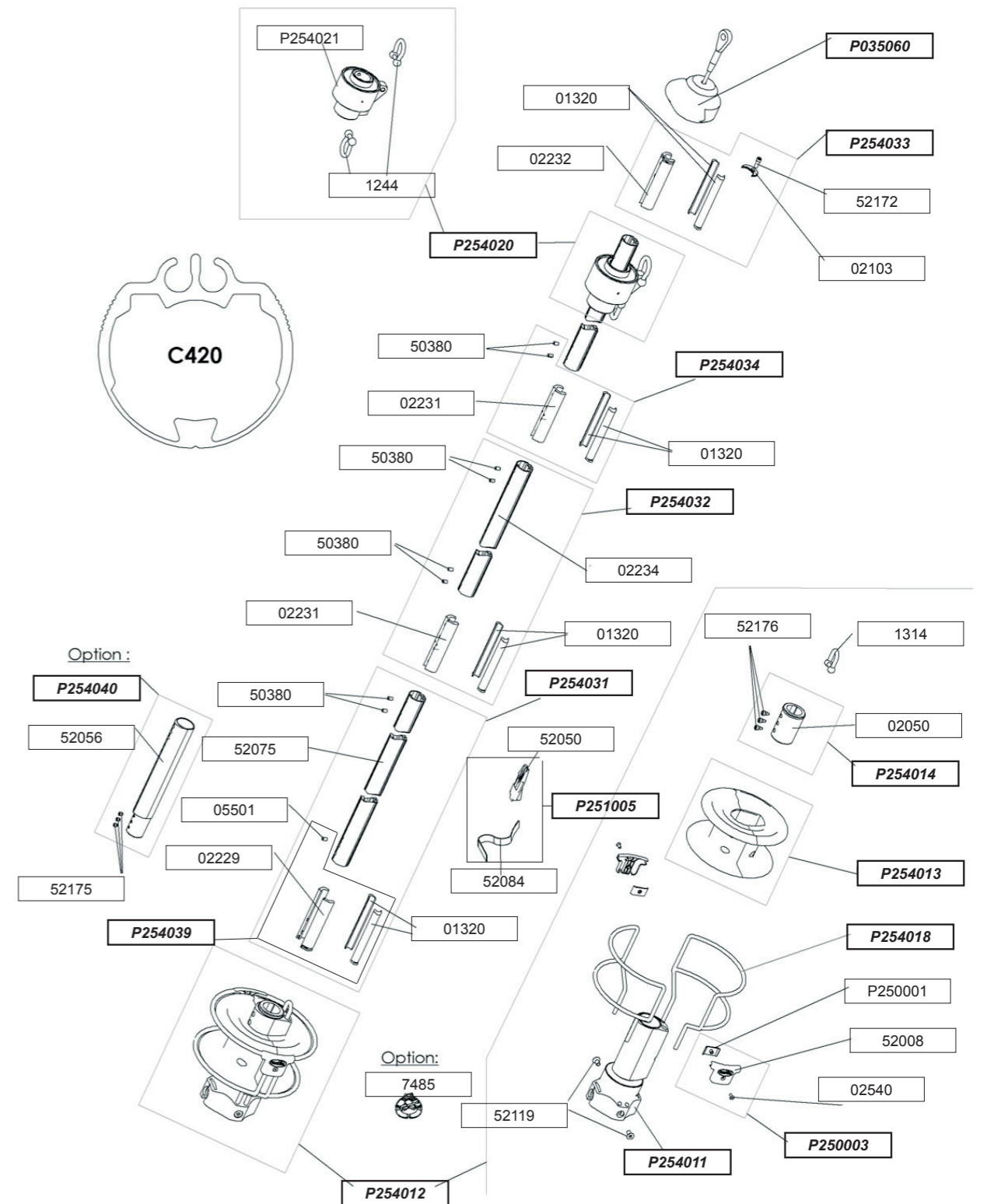
SPARE PARTS FOR C320



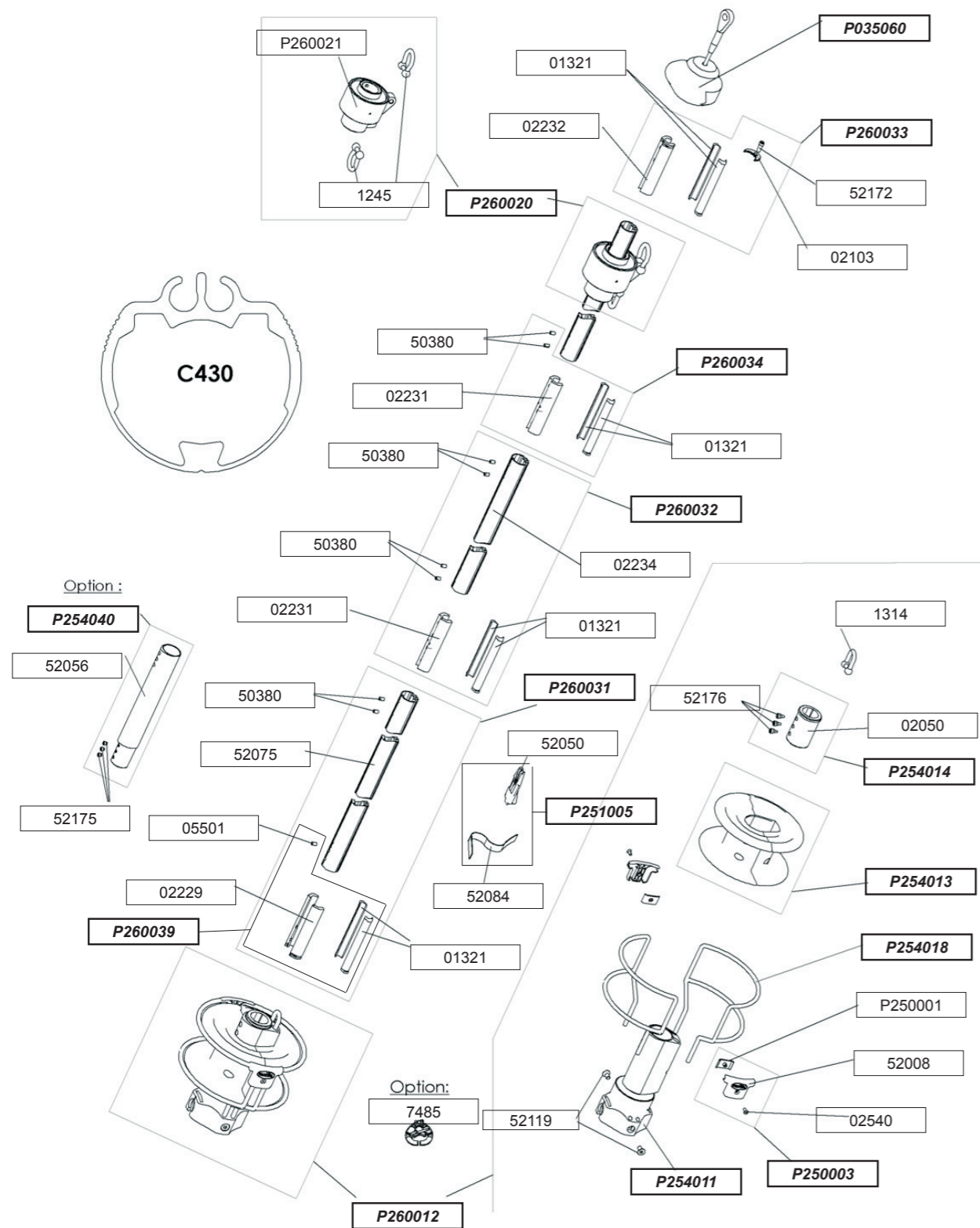
PIECES DETACHEES POUR C350 SPARE PARTS FOR C350



PIECES DETACHEES POUR C420 SPARE PARTS FOR C420

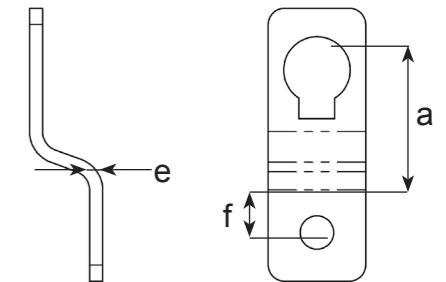


PIECES DETACHEES POUR C430 SPARE PARTS FOR C430



DIMENSIONS DES MICROLATTES LIVREES EN STANDARD C290 - C320 - C350 - C420 - C430 DIMENSIONS OF SHORT LINK PLATES DELIVERED AS STANDARD

Modèles Models	Pour / for C290; C320,	Pour / for C350, C420, C430, g ≤ 40 mm (37/64")	Pour / for C350, C420, C430, g > 40 mm (37/64")
a	50 mm (1 31/32")	55 mm (2 5/32")	55 mm (2 5/32")
e	4 (5/32")	4 (5/32")	4 (5/32")
f	15 (19/32")	20 (25/32")	20 (25/32")
g	41 (1 9/16")	41 (1 9/16")	61 (2 3/8")



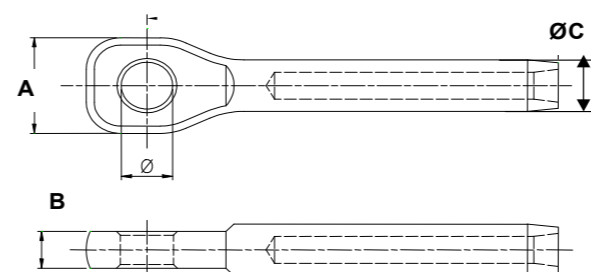
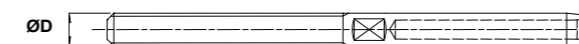
DIMENSIONS DES LATTES MOYENNES ET LONGUES C290 - C320 - C350 - C420 - C430 DIMENSIONS OF MEDIUM AND LONG LINK PLATES

	C290	C320		C350		C420		C430	
	mm	mm	mm	mm	mm	mm	mm	mm	mm
	LL	LL	LM	LL	LM	LL	LM	LL	LM
a	180	340	180	500	200	500	200	500	250
b	145	305	145	465	165	465	165	465	215
c	110	270	110	430	130	430	130	430	180
d	75	235	75	395	95	395	95	395	145
e	4	4	4	4	4	4	4	4	4
f	16	16	16	16	16	16	16	16	16
g	41	41	41	41	41	41	41	61	61

LL= Lattes Longues / Long Link Plates

LM= Lattes Moyennes / Medium Link Plates

DIMENSIONS OEIL ET GAINE C290 - C320 - C350 - C420 - C430 DIMENSIONS OF EYES AND EXTRUSIONS

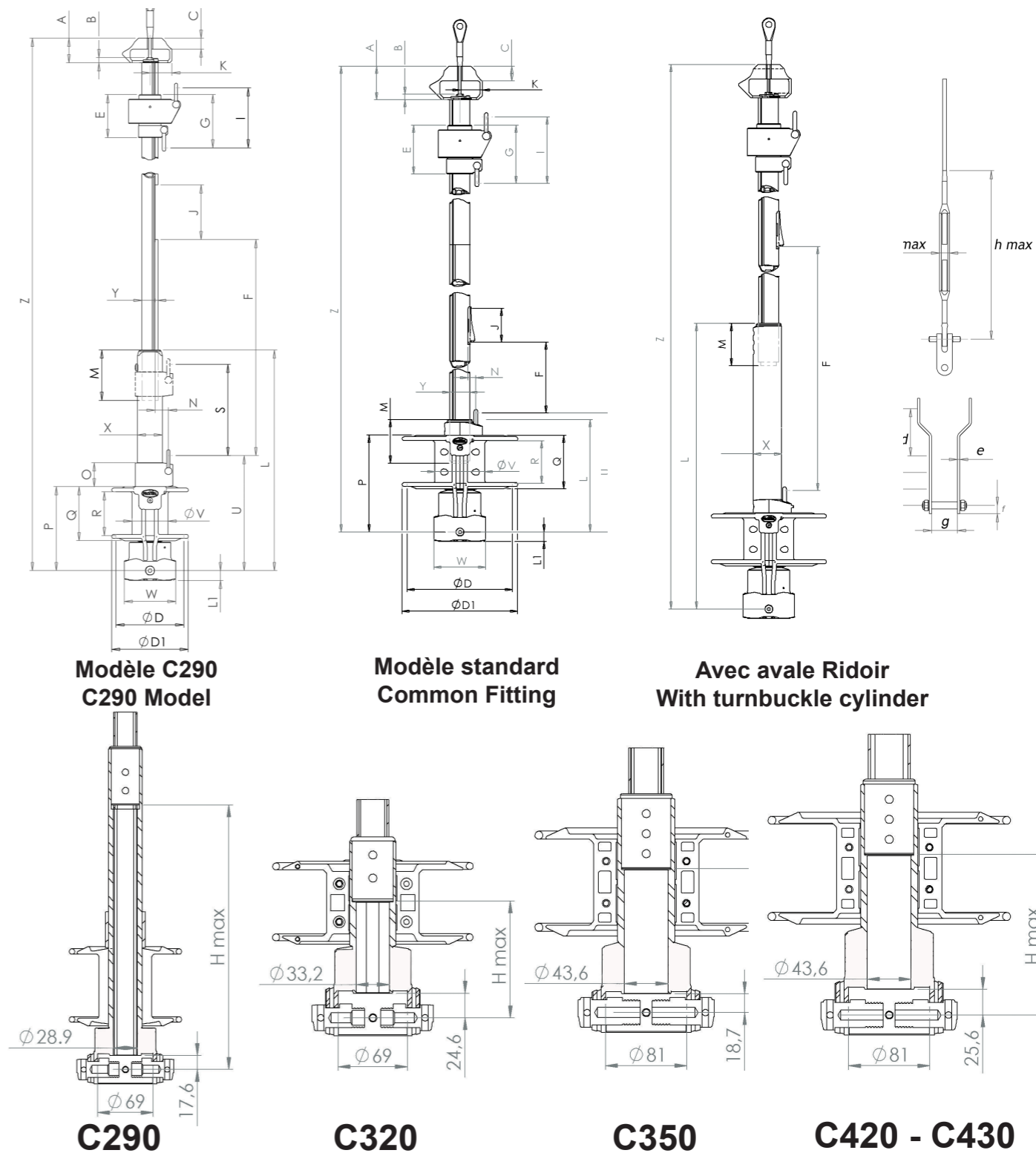


	A	B	Ø C	Ø D
C290	25 mm	12 mm	14.5mm	15 mm
C320	27 mm	12.5 mm	14 mm	15 mm
C350	30 mm	14 mm	19.5 mm	18.5 mm
C420/ C430	37 mm	16.5 mm	23.5 mm	25 mm

DIMENSIONS POUR ENROULEURS CROISIERE
C290 - C320 - C350 - C420 - C430
DIMENSIONS FOR CRUISING SYSTEMS
C290 - C320 - C350 - C420 - C430

	C290		C320		C350		C420		C430	
	Standard	Standard	Avale ridoir/ Turnbuckle cylinder	Standard	Avale ridoir/ Turnbuckle cylinder	Standard	Avale ridoir/ Turnbuckle cylinder	Standard	Avale ridoir/ Turnbuckle cylinder	
	mm ins	mm ins	mm ins	mm ins	mm ins	mm ins	mm ins	mm ins	mm ins	
A	44 1 47/64"	44 1 47/64"	Voir/See Standard	68 2 43/64"	Voir/See Standard	68 2 43/64"	Voir/See Standard	68 2 43/64"	Voir/See Standard	
B	10 13/32"	10 13/32"	Voir/See Standard	10 13/32"	Voir/See Standard	10 13/32"	Voir/See Standard	10 13/32"	Voir/See Standard	
C	22 55/64"	22 55/64"	Voir/See Standard	28 17/64"	Voir/See Standard	28 17/64"	Voir/See Standard	28 17/64"	Voir/See Standard	
D	120 4 3/4"	180 7 3/32"	Voir/See Standard	200 7 3/4"	Voir/See Standard	220 8 21/32"	Voir/See Standard	220 8 21/32"	Voir/See Standard	
ØD1	140 5 33/64"	200 7 7/8"	Voir/See Standard	222 8 3/4"	Voir/See Standard	242 9 17/32"	Voir/See Standard	242 9 17/32"	Voir/See Standard	
E	79 3 1/8"	79 3 1/8"	Voir/See Standard	103 4 1/16"	Voir/See Standard	103 4 1/16"	Voir/See Standard	140 5 33/64"	Voir/See Standard	
F	293 11 1/2"	461 1 6 1/4"	575 1' 10 3/4"	442 1 5 1/2"	762 2' 6"	442 1 5 1/2"	808 2' 7 3/4"	442 1 5 1/2"	808 2' 7 3/4"	
G	96 3 3/4"	96 3 3/4"	Voir/See Standard	125 4 7/8"	Voir/See Standard	126 4 61/64"	Voir/See Standard	170 6 11/16"	Voir/See Standard	
Hmax	320 1 5/8"	110 4' 21/64"	424 1' 4 3/4"	137 5 25/64"	457 1' 5 63/64"	154 6 1/16"	520 1' 8 1/2"	154 6 1/16"	520 1' 8 1/2"	
I	109 4 1/2"	109 4 1/2"	Voir/See Standard	142 5 19/32"	Voir/See Standard	144 5 43/64"	Voir/See Standard	196	Voir/See Standard	
J	100 3 7/8"	72 2' 53/64"	Voir/See Standard	72 2 53/64"	Voir/See Standard	72 2 53/64"	Voir/See Standard	72 2 53/64"	Voir/See Standard	
K	33 1 1/4"	33 1' 1/4"	Voir/See Standard	47 1 27/32"	Voir/See Standard	47 1 27/32"	Voir/See Standard	47 1 27/32"	Voir/See Standard	
L	404 1' 3 7/8"	181 7 1/4"	495 1' 7 1/2"	220 8 3/4"	540 1 9 1/4"	236 9 19/64"	601 1' 11 1/2"	236 9 19/64"	601 1' 11 1/2"	
L1	18 45/64"	18 45/64"	Voir/See Standard	20 25/32"	Voir/See Standard	20 25/32"	Voir/See Standard	20 25/32"	Voir/See Standard	
M	78 35/64"	64 2' 33/64"	Voir/See Standard	75 2 15/16"	Voir/See Standard	75 2 15/16"	Voir/See Standard	75 2 15/16"	Voir/See Standard	
N	25 63/64"	17 43/64"	Voir/See Standard	21 53/64"	Voir/See Standard	18 45/64"	Voir/See Standard	18 45/64"	Voir/See Standard	
O	45 1 49/64"									
P	150 5 29/32"	157 6 3/16"	Voir/See Standard	184 7 1/4"	Voir/See Standard	203 7' 1 63/64"	Voir/See Standard	203 7' 1 63/64"	Voir/See Standard	
Q	98 3 55/64"	88 3' 15/32"	Voir/See Standard	108 4 1/4"	Voir/See Standard	115 4 17/32"	Voir/See Standard	115 4 17/32"	Voir/See Standard	
R	80 3 5/32"	66 2' 19/32"	Voir/See Standard	86 3 25/64"	Voir/See Standard	90 3 9/16"	Voir/See Standard	90 3 9/16"	Voir/See Standard	
S	170 6 11/64"									
Tmax	29 1 9/64"	32 1 17/64"	Voir/See Standard	42 1 21/32"	Voir/See Standard	42 1 21/32"	Voir/See Standard	42 1 21/32"	Voir/See Standard	
U	213 8 25/64"	199 7 53/64"	Voir/See Standard	245 9 41/64"	Voir/See Standard	262 10 1/2"	Voir/See Standard	262 10 1/2"	Voir/See Standard	
V	66 2 19/32"	92 3 5/8"	Voir/See Standard	105 4 9/64"	Voir/See Standard	105 4 9/64"	Voir/See Standard	105 4 9/64"	Voir/See Standard	
W	97 3' 13/16"	97 3 13/16"	Voir/See Standard	115 4 17/32"	Voir/See Standard	115 4 17/32"	Voir/See Standard	115 4 17/32"	Voir/See Standard	
X	46 1 13/16"		52 2 3/64"		60 2 23/64"		60 2 23/64"	60 2 23/64"		
Y	29 1 9/64"	32 1 17/64"	Voir/See Standard	35 13/8"	Voir/See Standard	42 1 21/32"	Voir/See Standard	42 1 21/32"	Voir/See Standard	
Z	10370 34 1/4"	12160 39' 10 3/4"	12475 39' 10 3/4"	14215 46' 7 3/4"	14535 47' 8 1/4"	16230 53' 2"	16595 54' 5 1/2"	18230 59' 9 1/2"	18595 61'	

DIMENSIONS POUR ENROULEURS CROISIERE
C290 - C320 - C350 - C420 - C430
DIMENSIONS FOR CRUISING SYSTEMS
C290 - C320 - C350 - C420 - C430



Pièces Détachées: Verrous Standards et Micro Lattes

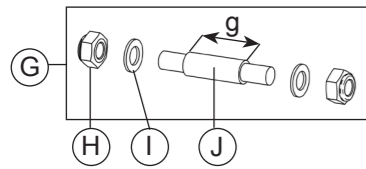
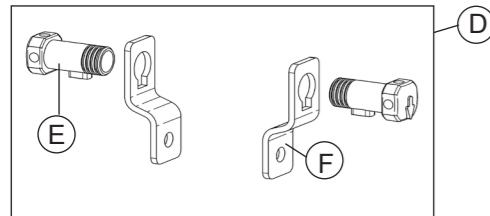
Spare Parts for Standard Locking Devices and Short Link Plates

Pour modèles / for models: C290, C320, R250, R350					
Dia axe / Pin dia mm (inch)	8 (5/16")	10 (3/8")	12 (15/32")	14 (35/64")	16 (5/8")
G	P250511	P250512	P250514	P250516	P250517
H	00018	01224			
I	50009	50010			
J	52139	52140	52142	52144	52145
D	P250310				
F	52234				
E	50092				

Pour modèles / For models: C350, C420, C430, R420, R430 (g ≤ 40 mm / 1 9/16")						
dia axe / Pin dia mm (inch)	10* (3/8")	12 (15/32")	14 (35/64")	16 (5/8")	19 (3/4")	22 (55/64")
G	P250512	P253511	P253513	P253514	P253516	P253517
H	01224	00094				
I	50010	50011				
J	52140	52146	52148	52149	52151	52152
D	P253310					
F	52237					
E	50071					

*: seulement pour C350 / only for C350

Pour modèles / For models: C420, C430, R420, R430 (g > 40 mm / 1 9/16")				
Dia axe / Pin dia mm (inch)	16 (5/8")	19 (3/4")	22 (55/64")	25 (63/64")
G	P253521	P253523	P253524	P253525
H	00094			
I	50011			
J	52153	50686	51945	50951
D	P253320			
F	52236			
E	50071			



Seules les références en gras sont disponibles à la vente. *Only the spare parts in bold can be sold.* Pour diamètre spécial: nous consulter. / For specific diameter: contact us.

Pièces Détachées: Verrous Standards et Lattes Longues

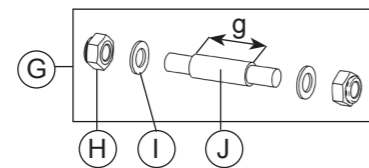
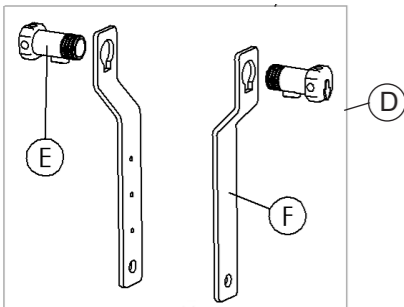
Spare Parts for Standard Locking Devices and Long Link Plates

	C290, C320, R250, R350		C350, C420, C430, R420, R430 g<40		C420, C430, R420, R430 g>40	
	LM	LL	LM	LL	LM	LL
D	P250312	P250313	P253311	P253312	P253321	P253322
E	50092		50071			
F	52132	52133	52134	52135	52136	52137

Ø	C350, C420, C430, R420, R430 g≤ 40mm (37/64")						C420, C430, R420, R430 : g≥ 40 mm (37/64")			
	10 mm* (3/8")	12 mm (15/32")	14 mm (35/64")	16 mm (5/8")	19 mm (3/4")	22 mm (55/64")	16 mm (5/8")	19 mm (3/4")	22 mm (55/64")	25 mm (63/64")
G	P250512	P253511	P253513	P253514	P253516	P253517	P253521	P253523	P253524	P253525
H	01224	00094								
I	50010	50011								
J	52140	52146	52148	52149	52151	52152	52153	50686	51945	50951

*: seulement pour C350 / only for C350

C290, C320, R250, R350					
Ø	8 mm (5/16")	10 mm (3/8")	12 mm (15/32")	14 mm (35/64")	16 mm (5/8")
G	P250511	P250512	P250514	P250516	P250517
H	00018	01224			
I	50009	50010			
J	52139	52140	52142	52144	52145



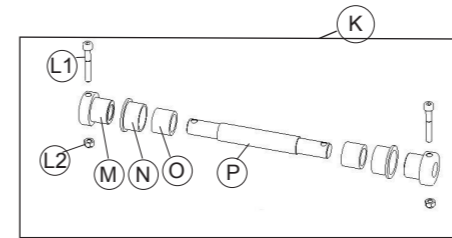
LL: Lattes longues livrées uniquement sur demande / Long link plates delivered only on demand.
LM: Lattes moyennes livrées uniquement sur demande / Medium link plates: delivered only on demand

Seules les références en gras sont disponibles à la vente. *Only the spare parts in bold can be sold.* Pour diamètre spécial: nous consulter. / For specific diameter: contact us.

Pièces Détachées: Verrous inox

Spare Parts for Stainless Steel Locking Devices

Ø	C290, C320, R250, R350					C350, C420, C430, R420, R430					
	8 mm (5/16")	10 mm (3/8")	12 mm (15/32")	14 mm (35/64")	16 mm (5/8")	10 mm (3/8")	12 mm (15/32")	14 mm (35/64")	16 mm (5/8")	19 mm (3/4")	22 mm (55/64")
K	P250110	P250111	P250112	P250113	P250114	P253109	P253110	P253111	P253112	P253114	P253115
L1	52118					52117					
L2	50981					50981					
M	52238	52062				52241		52086			
N	52063					52087		52087			
O	52240	52101	52102	52103	52104	52101	52102	52105	52106	52108	52109
P	52239	52061	52092	52093	52094	52242	52243	52085	52095	52097	52098



Pièces Détachées: Verrous inox et Lattes Longues

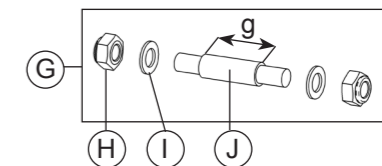
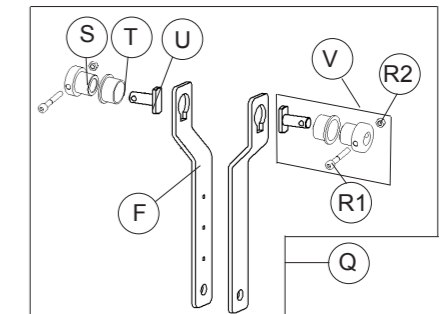
Spare Parts for Stainless Steel Locking Devices and Long Link Plates

C290, C320, R250, R350					
Ø	8 mm (5/16")	10 mm (3/8")	12 mm (15/32")	14 mm (35/64")	16 mm (5/8")
G	P250511	P250512	P250514	P250516	P250517
H	00018	01224			
I	50009	50010			
J	52139	52140	52142	52144	52145

Ø	C350, C420, C430, R420, R430 g≤ 40mm (37/64")						C420, C430, R420, R430 : g≥ 40 mm (37/64")			
	10 mm* (3/8")	12 mm (15/32")	14 mm (35/64")	16 mm (5/8")	19 mm (3/4")	22 mm (55/64")	16 mm (5/8")	19 mm (3/4")	22 mm (55/64")	25 mm (63/64")
G	P250512	P253511	P253513	P253514	P253516	P253517	P253521	P253523	P253524	P253525
H	01224	00094								
I	50010	50011								
J	52140	52146	52148	52149	52151	52152	52153	50686	51945	50951

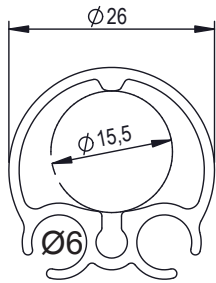
*: seulement pour C350 / only for C350

	C290, C320, R250, R350		C350, C420, C430, R420, R430: g≤ 40		C420, C430, R420, R430: g≥ 40	
	LM	LL	LM	LL	LM	LL
Q	P250212	P250213	P253211	P253212	P253221	P253222
R1	52118		52117			
R2	50981		50981			
S	52062		52086			
T	52063		52087			
U	52064		52088			
F	52132	52133	52134	52135	52136	52137
V	P250201		P253201			

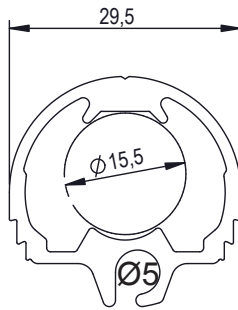


**DIMENSIONS GAINES
DIMENSIONS OF EXTRUSIONS**

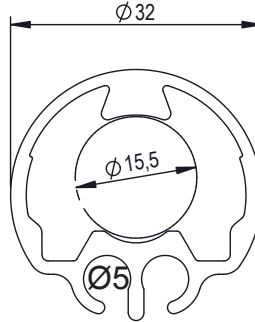
C260



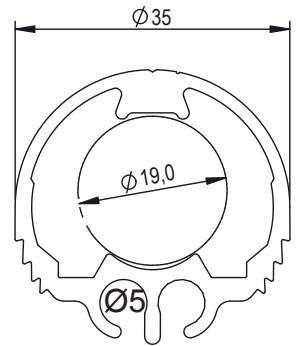
C290



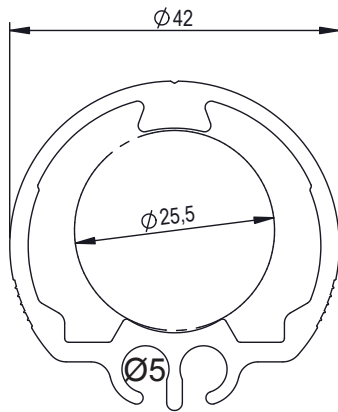
C320



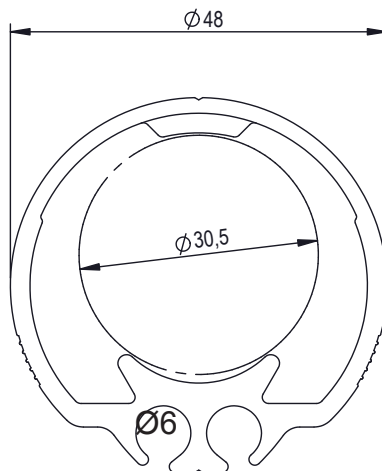
C350



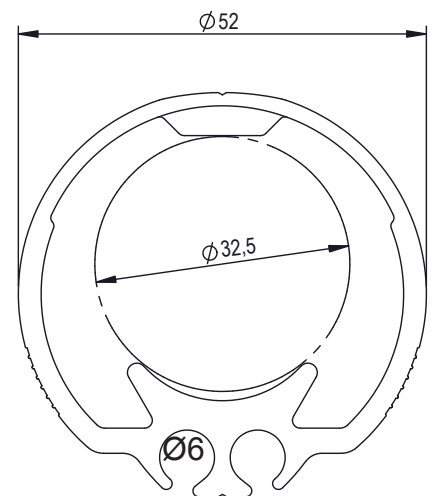
C420-C430



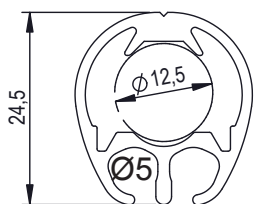
C480



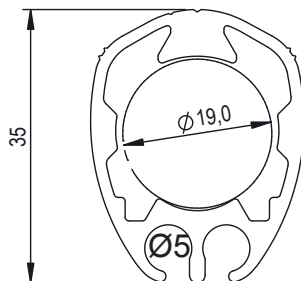
C520-C530



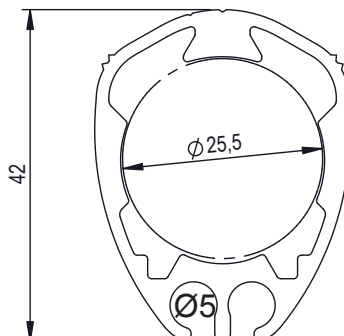
R250



R350



R420-R430



R480

